

**I.T.E.M.**

PRODUZIONE CALDAIE A BIOMASSA  
www.itemeco.com info@itemeco.com

**DATI TECNICI**  
**TECHNICAL FEATURES**  
mod. ECO TURBO 27

CODICE SCHEDA:

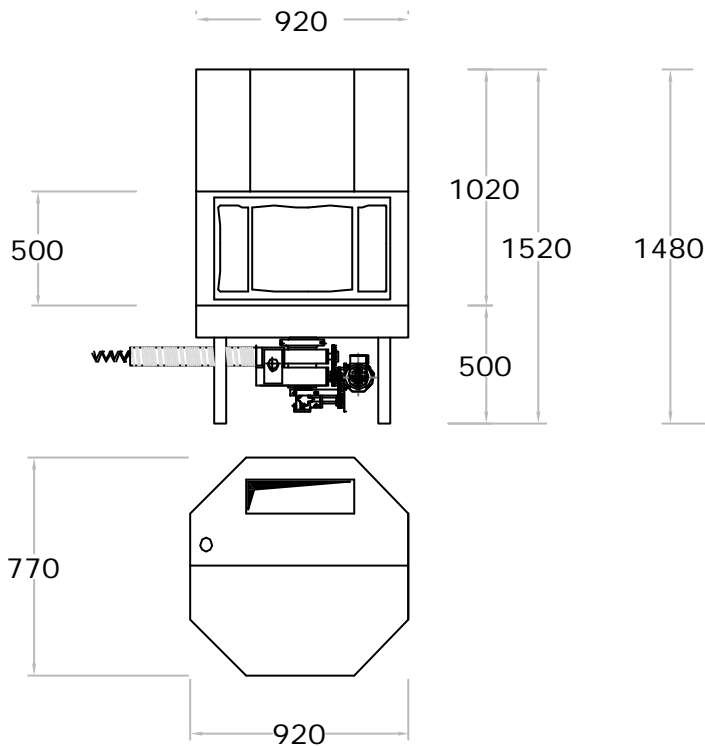
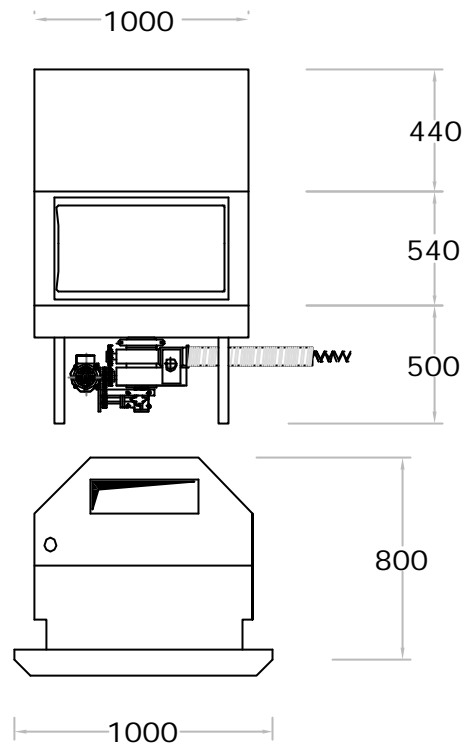
**TECK ECO 001**

REV.:

001

DATA:

19/03/2010

**MODELLO OTTAGONALE****MODELLO VETRO DRITTO**

La produzione di acqua calda è assicurata da un serpentino immerso in rame Ø 14 mm

<b>MODELLI / MODELS</b>	<b>MODELLO OTTAGONALE</b>	<b>MODELLO VETRO DRITTO</b>
<b>POTENZA MASSIMA IN AUTOMATICO</b> max firebox output (automatic)	(kW) 27	27
<b>POTENZAMASSIMA IN MANUALE</b> max firebox output (manual)	(kW) 34	34
<b>PRESSIONE MASSIMA DI ESERCIZIO</b> max operating pressure	(bar)	1.2
<b>PRESSIONE DI COLLAUDO</b> hydraulic test pressure	(bar)	1.8
<b>TEMPERATURA MASSIMA DI ESERCIZIO</b> max operating temperature	(°C)	90
<b>POTENZA ELETTRICA ASSORBITA</b> electric absorption power	(kW) 0,24 (230V-50 Hz)	0,24 (230V-50 Hz)
<b>CONSUMO DI COMBUSTIBILE A REGIME**</b> consumption combustible al max work **	(kg/h) 5,4	5,4
<b>COMBUSTIBILE DI RIFERIMENTO</b> combustible reference	pellets di legna <sup>1</sup> wood pellets	
<b>PEZZATURA COMBUSTIBILE<sup>1</sup></b> combustible reference	Ø 6 mm max In 10-20 mm	
<b>VOLUME CAMERA COMBUSTIONE</b> volume combustion chamber	(dmc) 243	250
<b>DIMENSIONE APERTURA CAMERA DI COMBUSTIONE (L x H)</b> dimension gate combustion chamber (L x H)	(mm) 700x560	
<b>canna fumaria</b>	(mm) 250	250

<b>DIMENSIONI / DIMENSION</b>	<b>MODELLO OTTAGONALE</b>	<b>MODELLO VETRO DRITTO</b>
<b>ØM MANDATA ACQUA</b> outlet water	(inc) 1"	1"
<b>ØR RITORNO ACQUA</b> inlet water	(inc) 1"	1"
<b>VOLUME TRAMOGGIA</b> max capacity hopper	(dmc) STANDARD ( 77 - 107 - 195 )	
<b>CONTENUTO ACQUA CALDAIA</b> water boiler capacity	(l) 73	74
<b>MASSA A VUOTO</b> mass boiler empty	(kg) 380	390
<b>PERDITA DI CARICO LATO ACQUA (?T 10 °C)</b> less of head side water (?T 10 °C)	(mbar) 35	34
<b>PERDITA DI CARICO LATO ACQUA (?T 20 °C)</b> less of head side water (?T 20 °C)	(mbar) 13	12
<b>DEPRESSIONE TIRAGGIO CAMINO</b> depression flue chimney	(Pa)	-20 (±30%)
<b>PORTATA FUMI a 180 °C</b> smoke range at 180 °C	(Nmc/h) 42	42
<b>TEMPERATURA MEDIA FUMI (CALDAIA PULITA)</b> average temperature smoke flue (clean boiler)	(°C)	-180 (±20%)
<b>CLASSE CALDAIA</b> boiler class	(UNI EN 303/5)	3

(1) Il p.c.i. (potere calorifico inferiore) di riferimento del combustibile è pari a 17,6 MJ/kg (4.9 kWh/kg) come da prospetto 8 della norma EN 303-5 per il combustibile di prova di tipo "C"

the p.c.i. the combustible is equal to 17.6 KJ/kg (4.9 kWh/kg) how the prospect 8 the rule EN 303-5 for the fuel test "C"