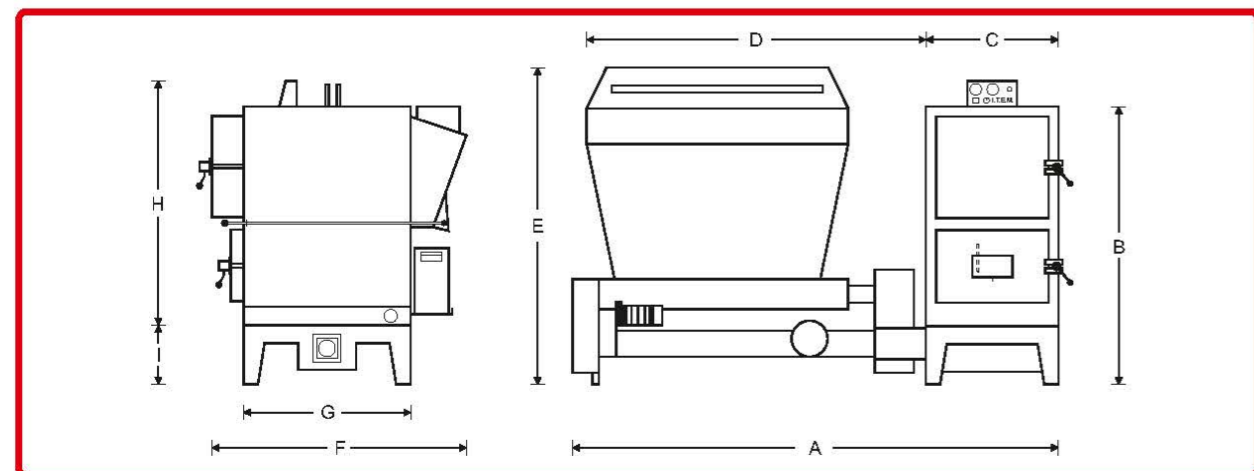


MISURE D'INGOMBRO

misure espresse in mm

	A	B	C	D	E	F	G	H	I
CSP 35 SPECIAL	1970	1430	580	1380	1500	1100	580	1120	300
CSP 60 SPECIAL	1970	1430	580	1380	1500	1230	710	1120	300
CSP 90 SPECIAL	2480	1560	740	1740	1500	1350	810	1230	300
CSP 150 SPECIAL	2640	1700	900	1740	1500	1660	900	1560	300



CARATTERISTICHE TECNICHE

	CSP 35 SPECIAL	CSP 60 SPECIAL	CSP 90 SPECIAL	CSP 150 SPECIAL
POTENZA TERMICA (kw)	31,58	56,40	88,00	149,00
POTENZA RESA PELLETS (kw)	24,13	46,70	74,06	127,00
POTENZA RESA NOCCIOLINO (kw)	27,95	52,76	84,00	141,00
POTENZA RESA CIPPATO A SCAGLIE (kw)	28,95	46,08	66,00	112,00
PRODUZIONE ACS $\Delta T=30'$ con serpentina in rame trattato g 14 (lt)	11 / min	13 / min	15 / min	a richiesta
CAPACITÀ ACQUA CALDAIA (lt)	117	140	202	470
PESO CALDAIA (kg)	527	570	743	12100
CAPACITÀ SERATOIO (lt)	360	360	630	630
USCITA FUMI (Ø)	180	180	220	250

COME RAGGIUNGERCI

Dal Casello AA, uscita LANCIANO, svoltare a sinistra e seguire le indicazioni per Lanciano, percorrere 6,5 km. Al semaforo girare a sinistra (ind. Fossacesia - Val di Sangro), dopo 700 mt salire sulla rotonda (ind. Fossacesia - Val di Sangro), quindi prendere la 3° uscita e continuare dritto per 1,2 km.

Dal Casello A14, uscita VAL DI SANGRO, svoltare a sinistra (ind. Villa S. Maria), percorrere la SS 652 per 4 km, quindi prendere l'uscita Mozzagrogna e seguire le indicazioni per Mozzagrogna, poi per Lanciano. Al semaforo girare a sinistra sulla SP 84 ex SS 524, percorrere 3 km ed uscire a contrada Ironicella. Tenere la destra, dopo 300 mt all'incrocio svoltare a sinistra e continuare dritto per 1 km.



ITEM
Sistemi di Riscaldamento a Biomassa



C.da Villa Andreoli, 217 - 66034 Lanciano (Ch) - Tel. e Fax 0872 41031

www.itemeco.com - info@itemeco.com

RIVENDITORE AUTORIZZATO



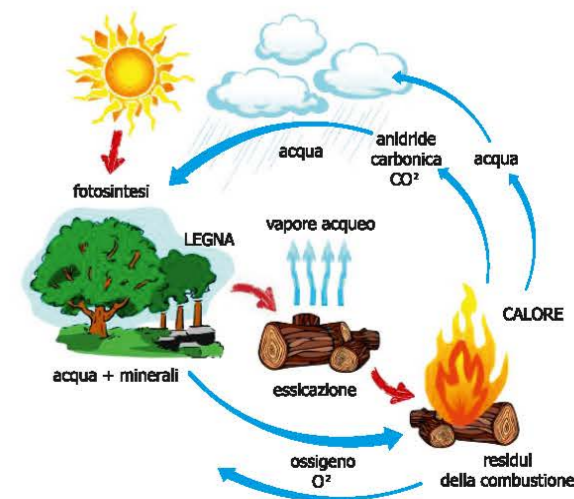
Passione, Calore, Ambiente.

30 ANNI



ITEM
Sistemi di Riscaldamento a Biomassa

Caldaia Policombustibile a Biomassa



Special

CSP 35 - CSP 60
CSP 90 - CSP 150

www.itemeco.com



Novità

Un piccolo investimento per un grande risparmio rispettando l'ambiente

ITEM

Sistemi di Riscaldamento a Biomassa



CSP SPECIAL
35 / 60 / 90 / 150



CSP 90

? Perché la Caldaia Policombustibile Special?

- **PER AIUTARE L'AMBIENTE, UTILIZZANDO IL CIPPATO.** Chi installa una caldaia policombustibile SPECIAL dovrà effettuare una piccola manutenzione ordinaria, fare un deposito dei prodotti di utilizzo, caricare il serbatoio del combustibile, e pulire le ceneri della caldaia.
- **PER LA SUA ESTREMA VERSABILITÀ:** è possibile alimentare la caldaia con tutti i tipi di biomassa e consentire al cliente di poter adottare il combustibile preferito, sia per motivi di costo che per motivi di reperibilità. I prodotti che possono essere utilizzati sono i seguenti: pellet, sansa di olive, gusci di albicocche tritate, gusci di pesca tritati, gusci di pinoli, gusci di noci triti, nocciolo di ciliegie, nocciolino di sansa, cippato a scaglie, scaglie di legno (lunghezza massima cm 3 con umidità non superiore al 20%) e legna direttamente sulla bocca della caldaia.
- **PER L'ELEVATA RESA TERMICA,** assicurata dai tre passaggi di fumo e dall'utilizzo di uno speciale recuperatore di calore. La CSP 35 ha un rendimento del 76,4% e la CSP 60 del 81% (prove effettuate con pellets dall'Ente di certificazione IMQ Prima Control). Con il cippato a scaglie di legno si ottiene un rendimento massimo di Kcal/h 3.200 per ogni kilogrammo bruciato.
- **PER LA SUA FACILITÀ DI GESTIONE:** la gestione della caldaia elettronica di ultima generazione è abbinabile ad un termostato ambiente oppure ad un accumulatore con termostato ad immersione. È inoltre dotata di quattro manopole quali temperatura pompa, temperatura caldaia, ventilazione combustibile, e alimentazione combustibile; e di due interruttori, uno generale, e l'altro per attivare la ventilazione della legna o il trasporto del combustibile. La prima accensione dev'essere effettuata in modo manuale. La centralina è studiata per avere due temperature in gestione: quella richiesta da un termostato ambiente o dal termostato di un eventuale accumulo, e quella di mantenimento (che subentra nel momento in cui non c'è nessun'altra richiesta) in cui il generatore si imposta a 50° C per dare disponibilità di acqua calda sanitaria e ottimizzare i consumi. In caso di mancata accensione o esaurimento del combustibile, dopo 15 minuti avviene l'arresto della caldaia da parte della centralina che non rileva nessun aumento di temperatura. Ogni 30 minuti si attiva l'alimentazione per 1 minuto in modo da rigenerare brace nel bruciatore; e in caso del superamento della temperatura di 90° C, si attiva automaticamente la circolazione, si chiudono alimentazione ed aria e si attiva un allarme sonoro.

Dall'esperienza di oltre 30 anni nel campo delle energie rinnovabili e del risparmio energetico, con l'obiettivo aziendale di produrre caldaie con un elevatissimo standard qualitativo, nasce SPECIAL: caldaie policombustibili, a 3 giri di fumo di tipo marino, in grado di produrre acqua calda sanitaria e riscaldare ambienti che necessitano al massimo di fabbisogno termico.

Prodotto Made in Italy costituito da acciaio di alta qualità, 5mm, con fascio tubiero realizzato da tubi mannessmann immersi in acqua ad assicurare un adeguato scambio termico.

La caratteristica che accomuna i principali componenti elettrici è l'inverter. Grazie a questo componente, nonostante il complesso funzionamento dell'alimentatore, riescono a mantenere bassissimi i consumi elettrici da 390 a 570 watt circa.

Esempio di consumi approssimativo per produzione di Kcal/h 20.000 compresi di imposta:

	COMBUSTIBILE	CONSUMO ORARIO	COSTO	COSTO TOTALE
CALDAIA A CONDENSAZIONE	GAS METANO	M 2,3	€ 1,15 M..	€ 2,65
CSP 35 SPECIAL	NOCCIOLINO DI SANSÀ	Kg. 5	€ 0,20 al Kg	€ 1,00
CSP 60 SPECIAL	CIPPATO A SCAGLIE IN LEGNO	Kg. 6,25	€ 0,12 al Kg	€ 0,75

CONSUMO ELETTRICO

Grazie alle ultime tecnologie con centralina elettronica e motori motoinverter si hanno consumi elettrici pari ad una caldaia a gas metano: il consumo massimo in regime monofase ha un costo orario pari ad € 0,07.

- **ECOLOGICA E POLICOMBUSTIBILE:** la caldaia policombustibile di nostra produzione è progettata nel pieno rispetto dell'ambiente. L'ampia gamma di materiali utilizzabili provenienti da fonti rinnovabili assicura un approvvigionamento facile ed economico.
- **SCALDA IN FRETTA:** la sua elevata potenza e il passaggio a tre giri di fumo, garantiscono un'elevata superficie di scambio a vantaggio della rapida messa a regime dell'impianto.
- **ACCENSIONE CALDAIA E MANTENIMENTO BRACE:** la prima accensione viene effettuata manualmente. Le successive, grazie al contenitore brace in acciaio inox e ghisa, vengono effettuate automaticamente.
- **ELEVATA PRODUZIONE ACQUA CALDA SANITARIA:** la serpentina in rame Ø14 immersa nel corpo caldaia a forma cilindrica, è studiata per favorire lo scambio termico ed assicura una grande quantità di acqua calda sanitaria a temperatura costante.
- **CONSUMI RIDOTTI, MASSIMO RISPARMIO:** la caldaia policombustibile alimentata con prodotti a biomassa, se installata, regolata e adoperata nel rispetto del "Manuale di Uso e Manutenzione", grazie all'ossigenazione forzata garantisce alti rendimenti e bassi costi d'esercizio.
- **ADATTO AD ABITAZIONI E PICCOLE INDUSTRIE:** le caldaie policombustibili di nostra produzione sono studiate per venire incontro a tutte le tipologie abitative.
- **FACILE MANUTENZIONE:** per la manutenzione ordinaria delle caldaie non è necessario alcun intervento di tecnico specializzato; aprendo gli sportelloni, inferiore e superiore, chiunque può asportare facilmente le ceneri depositate.
- **GARANZIA:** il corpo caldaia è garantito per 5 anni, mentre tutti gli altri componenti elettromeccanici di corredo sono garantiti alle condizioni e per la durata prevista dalle norme Europee a tutela dei consumatori.



Vinaccio



Nocciolo di Ciliegio



Gusci di Pinoli



Avena



Gusci di Albicocche



Noccia



Pellet



Gusci di Noci



Nocciolino di Sansa



Gusci di Mandorle



Cippato a Scaglie



Legna

+

L'Energia Pulita da una Fonte Rinnovabile

www.itemeco.com